

Конструкция

Самосливающие насосы с одним рабочим колесом и двигателем с водозащитной изоляцией.
Насосы изготовлены из пластмассовых материалов высочайшего качества с высокой устойчивостью к коррозии.
Диффузор из нержавеющей хромоникелевой стали.

Применение

Для гидромассажных ванн и небольших бассейнов.

Эксплуатационные ограничения

Температура жидкости не более 60°C.
Температура окружающего воздуха не более 40°C.
Максимально допустимое конечное давление в корпусе насоса: 2,5 бар.
Непрерывный режим эксплуатации.

Электродвигатель

Асинхронный 2-полюсный электродвигатель, частота 50 Гц (частота вращения $n = 2800$ об./мин.)
SPA: трехфазный 230/400 В $\pm 10\%$
SPAM: монофазный 230 В $\pm 10\%$ с термозащитным устройством.
Конденсатор встроен в контактную коробку.

13

Изоляция класса "F".
Защитное устройство IP X5.
Класс энергосбережения IE2 для трехфазных двигателей мощностью от 0,75 кВт.
Конструкция в соответствии со стандартами: EN 60034-1; EN 60034-30. EN 60335-1, EN 60335-2-41.

Конструкционные материалы

Составная часть	Материал
Корпус насоса Раструб	ABS (акрилонитрил-илрбутадиен-стирол)
Крышка диффузора Рабочее колесо	Термопластик, армированный стекловолокном PPO-GF30, норил
Стенка диффузора с кольцо на рабочем колесе	Нержавеющая хромоникелевая сталь AISI 316
Мех. уплотнение	Алюмооксидная керамика, уголь, витон

Специальные исполнения под заказ

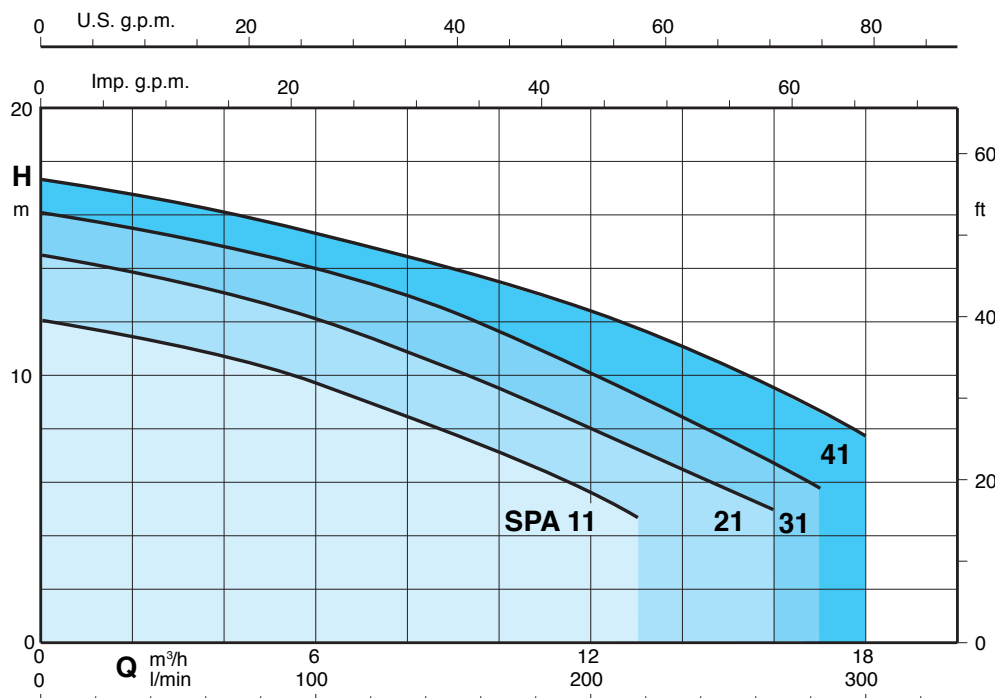
- другие напряжения
- частота 60 Гц (см. каталог для частоты 60 Гц)

**Патенты: EP 0 460 597
US 5 226 790**

Сертификация по моделям SPAM



Область применения $n \approx 2800$ об./мин.



72.917.2

Тех. характеристики $n \approx 2800$ об./мин.

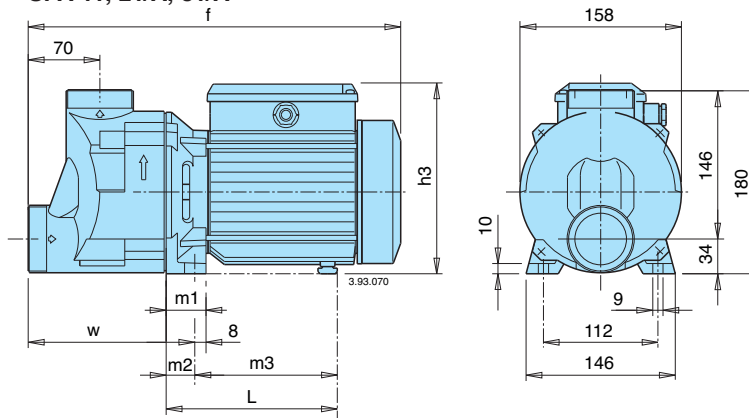
	3~ 230 V 400 V		1~ 230 V	P ₁	P ₂		Q	H										
	A	A			A	kW		kW	HP	m ³ /h	l/min	0	3	6	9	12	13	16
SPA 11	2,8	1,6	SPA 11	3,3	0,73	0,45	0,6	12	11,1	9,7	7,8	5,6	4,7					
SPA 21/A	3	1,7	SPA 21/A	4,5	1	0,55	0,75	14,5	13,4	12,1	10,2	7,9	7,2	5				
SPA 31/A	3,7	2,2	SPA 31/A	5,4	1,2	0,75	1	16,1	15,2	13,9	12,4	10,2	9,3	6,8	5,8			
SPA 41	5	2,9	SPA 41	7	1,6	1,1	1,5	17,3	16,5	15,3	14	12,4	11,8	9,5	8,6	7,7		

P₁ Максимальная потребляемая мощность. P₂ Номинальная мощность двигателя. H Общая высота напора в м Допуски согласно стандарта ISO 9906, приложение "А".

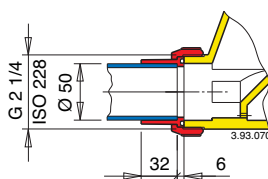
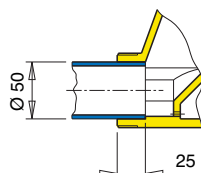
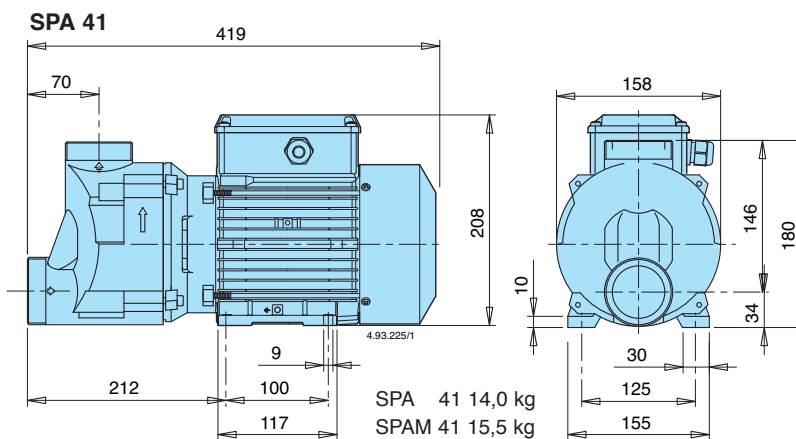
Размеры и вес

ТИП	мм							kg	
	f	L	h3	m1	m2	m3	w	SPA	SPAM
SPA 11	339	148	176	34	26	122	167	6,7	6,8
SPA 21/A	371	167	191	39	31	136	172	8	9
SPA 31/A	371	167	191	39	31	136	172	9	10

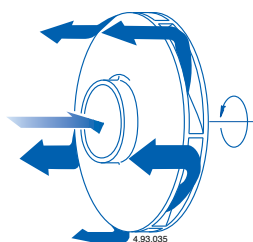
SPA 11, 21/A, 31/A



SPA 41



Мех. уплотнение не касается вала, что гарантирует повышенную безопасность



Диффузор периферийного продольного потока, из нержавеющей стали для обеспечения повышенной надежности.

